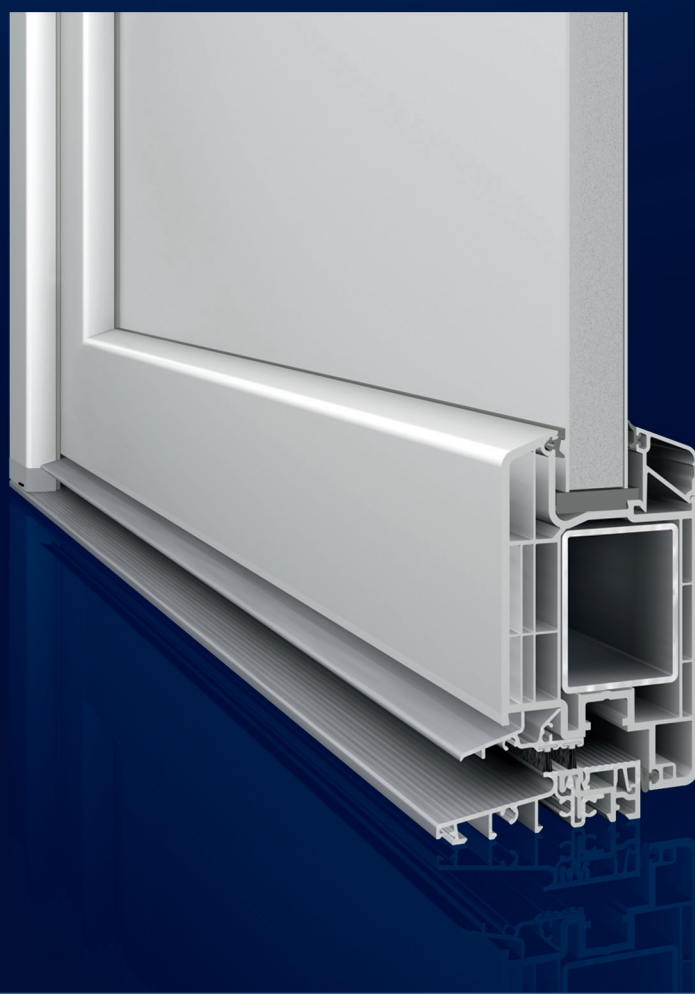
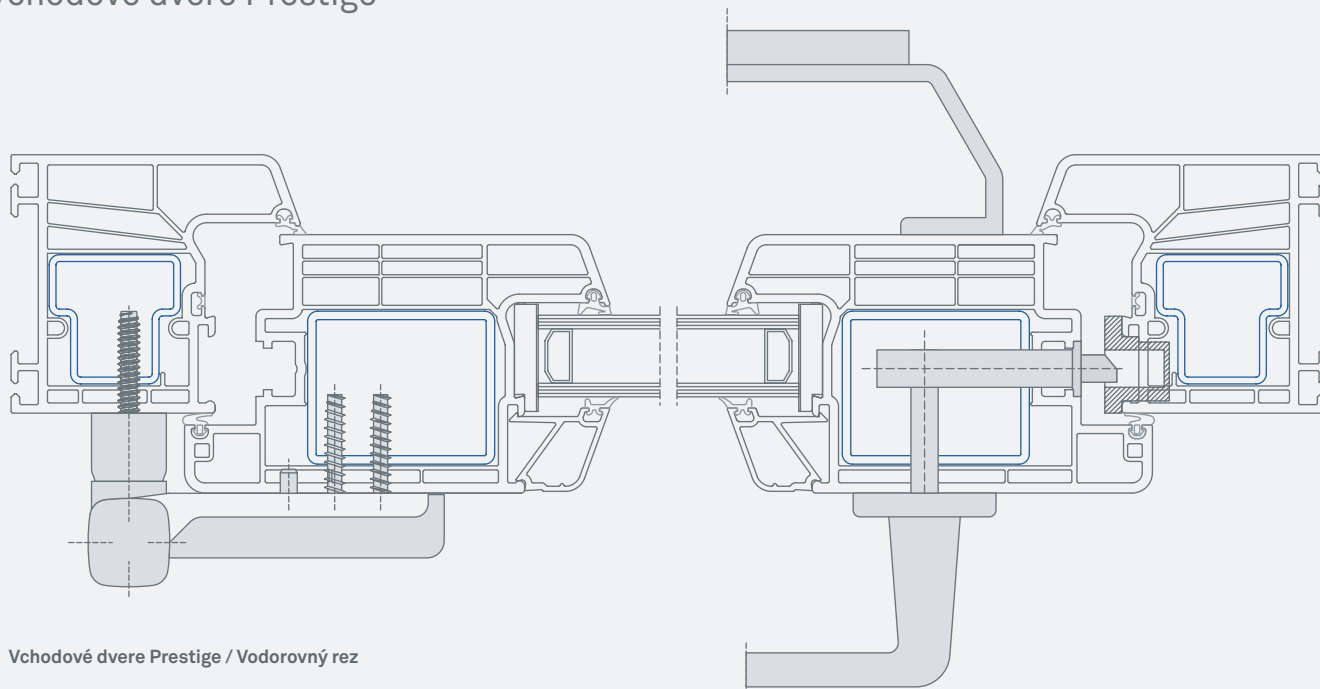


Prestige Systém vchodových dverí

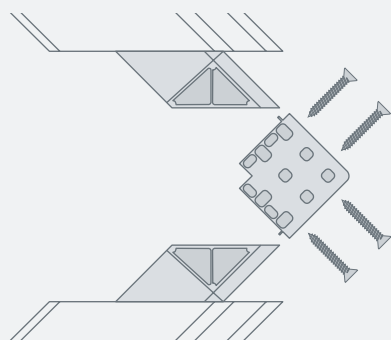


Systém vchodových dverí Prestige je ideálne vyvážený. Tieto dvere vás presvedčia vynikajúcimi tepelnoizolačnými vlastnosťami aj bezkonkurenčne vysokou odolnosťou. Mimoriadne stabilná konštrukcia rámu zaručuje vďaka profilovým rohom s kovovou spojkou zvýšenú stabilitu. Široký výber dizajnových variantov umožňuje vytvorenie vchodových dverí presne podľa prania zákazníka.

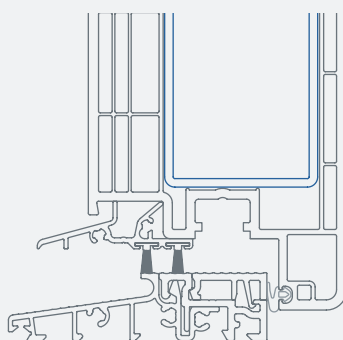
Vchodové dvere Prestige



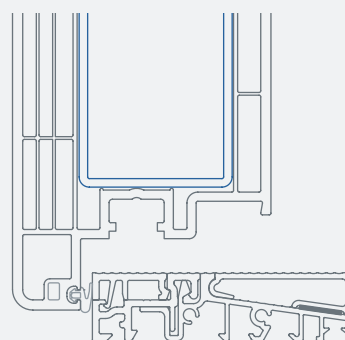
Vchodové dvere Prestige / Vodorovný rez



Rohové spojky



Variant s otváraním dovnútra



Variant s otváraním von



INOUTIC IC PLUS
Komfort / Bezpečnosť



INOUTIC ECO PLUS
Úspora energie / Kvalita



INOUTIC DESIGN PLUS
Farba / Tvar

- + **Oceľová výstuž s hrúbkou 2,5 mm:** Stabilná konštrukcia rámu / vynikajúca odolnosť proti poveternostným vplyvom
- + **Profilové rohy s kovovou spojkou:** Zinkové rohové spojky / zvýšená stabilita / mimoriadna odolnosť pri dlhodobom používaní
- + **Možnosť viacnásobného istenia a použitia špeciálneho kovania:** Vynikajúce zabezpečenie proti vlámaniu / špeciálne kovanie testované podľa štandardu ENv 1627
- + **Hliníkový prah 20 mm:** Bezbariérový, s vynikajúcim koeficientom tepelného prestupu vďaka tepelnej bariére / Možnosť použitia rámového uzáveru

- + **Päťkomorová technológia a stavebná hĺbka krídla 76 mm:** Vynikajúce tepelno-izolačné vlastnosti prinášajú výraznú úsporu nákladov na vykurovanie / Hodnota U_r až $1,5 \text{ W/m}^2\text{K}$
- + **Vysoká odolnosť:** Test kvality zahŕňa 100 000 cyklov otvorenia a zatvorenia (zodpovedá približne 20 rokom používania)
- + **Širšia profilová drážka:** Možnosť použitia panelovej výplne a zasklenia až do hrúbky 45 mm

- + **Zaoblenie 20°:** Dobré odvádzanie vody / harmonický a nadčasový dizajn.
- + **Dizajnové možnosti:** Veľký výber dekorov a farieb / univerzálne dekory, dekory so vzhladom a štruktúrou dreva, s perličkovou štruktúrou alebo s metalickým povrchom / voliteľné vyhotovenie s hliníkovým krytom
- + **Možnosť zabudovania do všetkých bežných typov vchodových dverí:** Jednokrídlové alebo dvojkrídlové, vyhotovenie s falošným alebo pevným stĺpikom, s bočným fixným dielom alebo s nadsvetlíkom, otváranie dovnútra alebo von

KONCEPCIA NA RECYKLÁCIU/ SPOLOČNOSŤ INOUTIC JE ZAKLADAJÚCIM ČLENOM INICIATÍVY NA »RECYKLOVANIE PLASTOVÝCH OKIEN«, KTORÁ POD NÁZVOM REWINDO GMBH ZDRUŽUJE NEMECKÝCH VÝROBCOV PLASTOVÝCH OKENNÝCH PROFILOV A MÁ ZA CIEĽ PRESADZOVAŤ RECYKLÁCIU PLASTOVÝCH OKIEN.

VÁŠ PARTNER INOUTIC